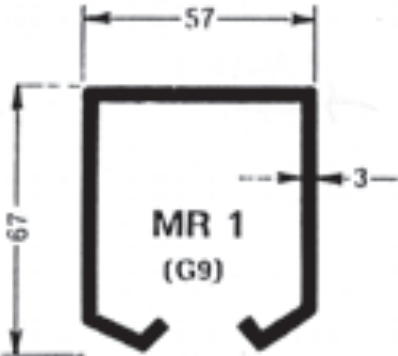
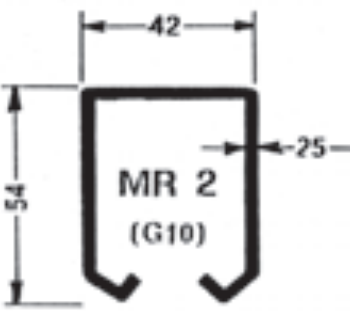
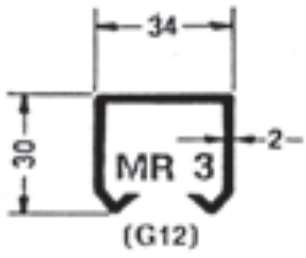
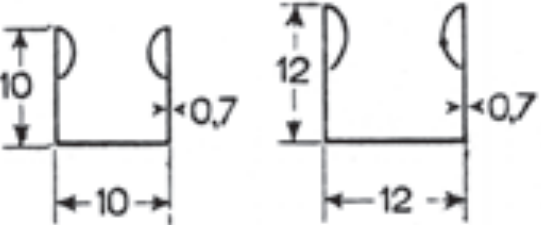
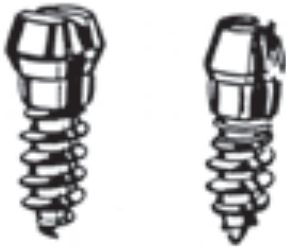
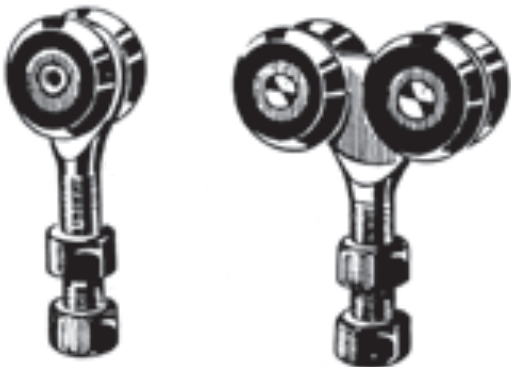
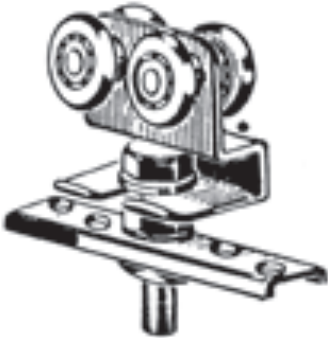
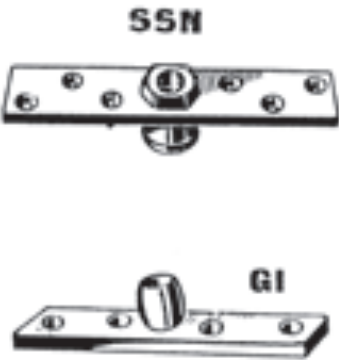


MONOROTAIE E CARRELLI

 <p>MR 1 (G9)</p> <p>Tipo per carrelli grandi peso al m kg 5,000</p>	 <p>MR 2 (G10)</p> <p>Tipo per carrelli piccoli peso al m kg 3,180</p>	 <p>MR 3 (G12)</p> <p>Tipo per carrelli mignon peso al m kg 1,774</p>
	<p>FERMAVETRO A SCATTO ZINCATO</p> <p>peso m Kg 0,203 peso m Kg 0,240 spessore m/m 0,7</p>	
	<p>Viti zincate autofilettanti per fermavetri a scatto per tipi 10 - 12</p>	

	<p>PORTATA MONOROTAIE (con supporto ogni metro)</p> <p>Carrelli grandi e piccoli a 2 e 4 ruote 2 RA 4 RA 2 RB 4 RB</p> <p>Carrello tipo 2 r A = kg/m 400 tipo 4 r B = kg/m 450 tipo 2 r B = kg/m 200 tipo 4 r A = kg/m 750</p>
	<p>Carrelli Mignon a 2 e 4 ruote per MR 3 4 RC</p>
	<p>STAFFA SNODATA per carrelli ns / tipi MR 1 MR 2</p> <p>GUIDA INFERIORE ad oliva con rullo ottone Ø 10 Ø 15 Ø 25</p>